

Pengaruh Harga dan Iklan Terhadap Keputusan Pembelian Pada Marketplace Shopee

Sarjita

Sekolah Tinggi Ilmu Bisnis Kumala Nusa

Email : sarjita@amaypk.ac.id

Abstrak

Penelitian ini bertujuan untuk mengetahui pengaruh harga dan iklan secara bersama-sama maupun parsial terhadap keputusan pembelian pada *marketplace* Shopee. Metode penelitian yang digunakan dalam penelitian ini adalah metode penelitian kuantitatif dengan menggunakan sampel sebanyak 70 responden. Metode analisis data yang digunakan dalam penelitian ini adalah regresi linear berganda. Berdasarkan hasil uji t dapat diketahui bahwa variabel iklan berpengaruh secara signifikan terhadap keputusan pembelian, sedangkan harga tidak berpengaruh secara signifikan terhadap keputusan pembelian. Berdasarkan uji beta, variabel yang paling dominan berpengaruh terhadap keputusan pembelian adalah variabel iklan. Nilai koefisien korelasi (R) dalam penelitian ini sebesar 0,795, artinya bahwa uji korelasi menunjukkan adanya hubungan yang kuat dan positif, yaitu apabila variabel *independen* (iklan dan harga) mengalami kenaikan, maka variabel *dependen* (keputusan pembelian) juga akan mengalami kenaikan. Nilai (R²) pada penelitian ini adalah sebesar 0,632. Hal ini menunjukkan bahwa sebesar 63,2% keputusan pembelian dipengaruhi oleh variabel harga (X₁) dan iklan (X₂). Sedangkan sisanya sebesar 36,8% dipengaruhi oleh variabel-variabel lain yang tidak diteliti dalam penelitian ini.

Kata Kunci : Produk, Harga, Tempat, Promosi dan Penjualan

Abstract

This study aims to determine the effect of price and advertising together or partially on purchasing decisions in the Shopee marketplace. The research method used in this study is a quantitative research method using a sample of 70 respondents. The data analysis method used in this research is multiple linear regression. Based on the results of the t-test, it can be seen that the advertising variable has a significant effect on purchasing decisions, while price does not significantly affect purchasing decisions. Based on the beta test, the most dominant variable influencing purchasing decisions is the advertising variable. The value of the correlation coefficient (R) in this study is 0.795, meaning that the correlation test shows a strong and positive relationship, that is, if the independent variables (advertising and price) increase, the dependent variable (purchase decisions) will also increase. The value (R²) in this study was 0.632. This shows that 63.2% of purchasing decisions are influenced by price variables (X₁) and advertising (X₂). While the remaining 36.8% is influenced by other variables not examined in this study.

Keywords: Product, Price, Place, Promotion and Sales

PENDAHULUAN

Perkembangan teknologi dan informasi saat ini berjalan sangat pesat sehingga membuat persaingan bisnis semakin ketat untuk memanfaatkan peluang yang ada. Hal ini membuat perusahaan lebih berfikir kritis, kreatif, dan inovatif untuk mempertahankan pangsa pasar bisnisnya. Perusahaan harus membangun strategi bisnis agar berhasil dalam persaingan untuk meningkatkan dan mempertahankan konsumen. Bisnis saat ini dapat dilakukan dengan mudah menggunakan internet dengan sistem e-commerce.

E-commerce merupakan proses pembelian, penjualan atau pertukaran produk maupun jasa dan informasi melalui jaringan komputer termasuk internet. E-commerce memberikan manfaat dalam melakukan suatu kegiatan bisnis seperti dengan cara menjual produk menggunakan aplikasi belanja online, salah satunya adalah Shopee (Wibawa, 2020). Shopee merupakan perusahaan e-commerce yang

berada di bawah naungan SEA Group atau dulunya dikenal dengan nama Garena, perusahaan internet di Asia Tenggara. Shopee memiliki pendownload nomor satu terbanyak di Indonesia (Japariato dan Adelia, 2020). Menurut Nitisemito (dalam Santoso, Waluyo, dan Listyorini, 2013), keputusan pembelian adalah proses pengambilan keputusan konsumen dalam mengonsumsi produk dan aktifitas individu. Hal ini berkaitan dalam usahanya memenuhi kebutuhan dengan tahap yang dilibatkan dalam mengevaluasi, memperoleh, dan menggunakan produk. Setiap hal yang dilakukan oleh manusia dalam membeli suatu produk tidak terlepas dari suatu pilihan dimana manusia dalam membeli produk didasarkan pada pengambilan suatu keputusan, tetapi dalam mengambil suatu keputusan itu tidak mudah, harus mempertimbangkan beberapa hal, diantaranya adalah harga dan iklan.

TINJAUAN PUSTAKA

Harga

Harga adalah jumlah semua nilai yang diberikan oleh pelanggan untuk mendapatkan keuntungan dari memiliki atau menggunakan suatu produk atau jasa (Kotler dan Armstrong, 2008). Harga merupakan satu-satunya elemen dalam bauran pemasaran yang menghasilkan pendapatan. Harga menjadi salah satu elemen yang paling penting dalam menentukan pangsa pasar dan keuntungan suatu perusahaan. Harga merupakan unsur bauran pemasaran yang bersifat fleksibel, artinya dapat diubah dengan cepat (Tjiptono, 2015). Dari sudut pandang pemasaran, harga merupakan satuan moneter atau ukuran lainnya (termasuk barang dan jasa lainnya) yang ditukarkan agar memperoleh hak kepemilikan atau penggunaan suatu barang atau jasa.

Berdasarkan uraian definisi diatas dapat diartikan bahwa harga merupakan salah satu bagian yang sangat penting dalam pemasaran suatu produk atau jasa karena harga merupakan salah satu dari empat bauran pemasaran / marketing mix (product, price, place, promotion). Harga adalah salah satu penentu keberhasilan perusahaan dalam menentukan seberapa besar laba yang akan didapatkan perusahaan dari penjualan produk barang maupun jasa.

Pada umumnya perusahaan akan menentukan penetapan harga mempunyai beberapa tujuan. Tujuan kebijakan harga tersebut dikemukakan Tjiptono (2015:291) yaitu :

- 1 Berorientasi pada laba

Dalam era persaingan global yang kondisinya sangat kompleks dan banyak variabel yang berpengaruh terhadap daya saing setiap perusahaan, maksimisasi laba sangat sulit dicapai, karena sukar sekali untuk dapat memperkirakan secara akurat jumlah penjualan yang dapat dicapai pada tingkat harga tertentu. Oleh sebab itu, ada perusahaan yang menggunakan pendekatan target laba, yaitu tingkat laba yang sesuai atau yang diharapkan sesuai sasaran laba.

- 2 Berorientasi pada volume

Ada perusahaan yang menetapkan harganya berdasarkan tujuan yang berorientasi pada volume tertentu atau yang biasa dikenal dengan istilah volume pricing objectives. Harga ditetapkan sedemikian rupa agar dapat mencapai target volume penjualan.

- 3 Berorientasi pada citra

Citra (image) sebuah perusahaan dapat dibentuk melalui strategi penetapan harga. Perusahaan dapat menetapkan harga mahal untuk membentuk atau mempertahankan citra prestisius. Sementara itu, harga murah dapat digunakan untuk membentuk citra nilai tertentu (image of value), misalnya dengan memberikan jaminan bahwa harganya merupakan harga yang terendah di suatu wilayah tertentu. Pada hakikatnya, baik penetapan harga mahal maupun murah bertujuan untuk meningkatkan persepsi konsumen terhadap keseluruhan bauran produk yang ditawarkan perusahaan.

- 4 Stabilisasi harga

Dalam pasar yang konsumennya sangat sensitif terhadap harga, bila sebuah perusahaan menurunkan harganya, maka para pesaingnya harus menurunkan pula harga mereka. Kondisi seperti ini yang mendasari terbentuknya tujuan stabilisasi harga dalam industri-industri tertentu yang produknya sangat terstandarisasi (misalnya, minyak bumi). Tujuan stabilisasi dilakukan dengan jalan menetapkan harga untuk mempertahankan hubungan yang stabil antara harga sebuah perusahaan dan harga pemimpin industri (industri leader).

Iklan

Menurut Sitorus dan Utami (2017:21) iklan merupakan suatu bentuk komunikasi ke khalayak orang, yang bertujuan untuk penanaman informasi dengan mempengaruhi konsumen agar menciptakan

kesan dan dapat memuaskan keinginan konsumen yang dapat menyampaikan komunikasi kepada konsumen. Widyastuti (2017:189) mengatakan bahwa periklanan merupakan bentuk promosi yang tak terpisahkan dari dunia bisnis modern saat ini. Periklanan bagaikan mata rantai komunikasi pemasaran yang saling berhubungan dan jalinannya akan terputus jika salah satu mata rantai itu lemah. Periklanan adalah bagian dari kehidupan suatu perusahaan dalam kegiatan pemasaran. Program iklan dirancang untuk mengubah konsumen dari tidak tahu tentang suatu merek barang/jasa menjadi bersedia mencoba, membeli, dan selanjutnya membeli ulang.

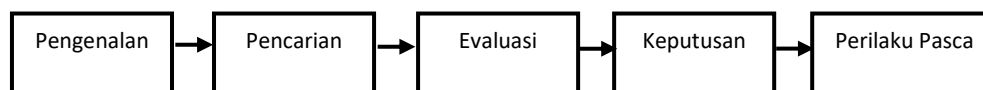
Menurut Swastha (dalam Manalu, 2016) tujuan periklanan bagi suatu barang akan sangat tergantung pada tahapan yang ada pada siklus kehidupan produk (*product life cycle*), biasanya periklanan produk ini dilakukan untuk memberi kesadaran pada pembeli tentang adanya produk baru, mendorong distribusi merk baru, dan menunjukkan kepada pembeli dengan suatu alasan bagi produk tersebut.

Indikator yang mencirikan iklan yang digunakan dalam penelitian ini menurut Tjiptono (2015:405) adalah:

- 1) Menarik
- 2) Spesifik
- 3) Mudah dimengerti
- 4) Singkat
- 5) Bisa dipercaya
- 6) Sesuai dengan keinginan audiens
- 7) Persuasif

Keputusan Pembelian

Perilaku pembelian tidak pernah sederhana, tetapi memahaminya merupakan tugas yang sangat penting bagi manajemen pemasaran. Perilaku pembelian konsumen mengacu pada perilaku pembelian akhir perorangan dan rumah tangga yang membeli barang dan jasa untuk dikonsumsi (Kotler dan Armstrong, 2008:158). Menurut Kotler dan Armstrong (2008:179), tahap-tahap untuk mencapai keputusan pembelian yang dilakukan oleh konsumen terdiri dari beberapa tahapan, antara lain sebagai berikut :



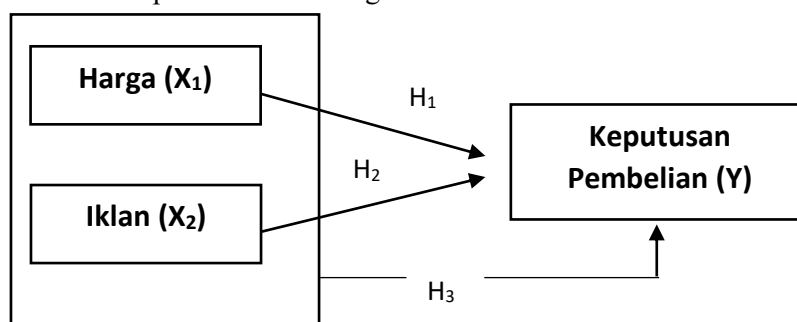
Gambar 1 Tahapan Keputusan Pembelian

Indikator yang mencirikan keputusan pembelian yang digunakan dalam penelitian ini menurut Kotler (dalam Nopriani, 2016) adalah:

- 1) Kemantapan pada sebuah produk
Kemantapan pada sebuah produk adalah kualitas produk yang sangat baik akan akan membangun kepercayaan konsumen sehingga merupakan penunjang kepuasan konsumen.
- 2) Kebiasaan dalam membeli produk
Kebiasaan adalah pengulangan sesuatu secara terus-menerus dalam melakukan pembelian produk yang sama.
- 3) Memberikan rekomendasi kepada orang lain
Merekomendasikan adalah memberikan kepada seseorang bahwa sesuatu yang dapat dipercaya, dapat juga merekomendasikan diartikan sebagai menyarankan, mengajak untuk bergabung, menganjurkan suatu bentuk perintah.
- 4) Melakukan pembelian ulang
Pembelian ulang adalah individu melakukan pembelian produk atau jasa dan menentukan untuk membeli lagi, maka pembelian kedua dan selanjutnya disebut pembelian ulang.

Kerangka Pemikiran

Kerangka pemikiran dalam penelitian ini sebagai berikut:



Gambar 2 Kerangka Pemikiran

Keterangan:

1. Variabel Harga (X1) berpengaruh secara signifikan terhadap variabel keputusan pembelian (Y) pada marketplace Shopee.
2. Variabel Iklan (X2) berpengaruh secara signifikan terhadap variabel keputusan pembelian (Y) pada marketplace Shopee.
3. Variabel Harga dan iklan (X3) secara simultan berpengaruh signifikan terhadap variabel keputusan pembelian (Y) pada marketplace Shopee.

Hipotesis

Menurut (Prof. Dr. Ir. Sugiarto, 2017) hipotesis merupakan jawaban sementara terhadap rumusan masalah penelitian atau jawaban teoritis terhadap rumusan masalah penelitian. Hipotesis dalam penelitian ini yaitu sebagai berikut:

1. H1 : Harga berpengaruh secara signifikan terhadap keputusan pembelian pada marketplace Shopee.
2. H2 : Iklan berpengaruh secara signifikan terhadap keputusan pembelian pada marketplace Shopee.
3. H3 : Harga dan iklan secara simultan berpengaruh signifikan terhadap keputusan pembelian pada marketplace Shopee.

METODE PENELITIAN

Jenis Penelitian

Penelitian yang digunakan adalah penelitian kuantitatif. Menurut Yusuf (2017) penelitian kuantitatif merupakan penelitian dengan menggunakan instrumen yang valid dan reliabel serta analisis statistik yang sesuai dan tepat yang menghasilkan hasil penelitian yang dicapai tidak menyimpang dari kondisi yang sesungguhnya. Metode yang digunakan dalam penelitian ini adalah metode survei. Menurut Kurniawan dan Puspitaningtyas (2016), penelitian survei diarahkan untuk mengetahui dan mempelajari data dari sampel yang diambil dari populasi, sehingga ditemukan kejadian-kejadian relatif, distribusi, serta hubungan-hubungan antar variabel, penelitian survei dapat dilakukan pada populasi besar maupun kecil.

Teknik Pengumpulan Data

Menurut Sugiyono (2017) dalam pengumpulan data penelitian dapat melakukan beberapa teknik yaitu wawancara, observasi, angket (kuesioner) dan studi dokumen. Dengan memilih menggunakan teknik tersebut dapat mempermudah peneliti dalam mendapatkan data penelitian.

Skala Pengukuran

Dalam penelitian ini, peneliti melakukan pengumpulan data dengan kuesioner menggunakan skala *likert* yang berisikan pertanyaan tertulis mengenai variabel harga, iklan, dan keputusan pembelian pada marketplace Shopee. Alat yang digunakan untuk memperoleh data penelitian dengan menggunakan kuesioner atau angket. Menurut Sugiyono (2018) kuesioner atau angket merupakan teknik pengumpulan

data yang dilakukan dengan cara memberi seperangkat pertanyaan atau pernyataan tertulis kepada responden untuk dijawab.

Populasi dan Sampel

Populasi

Sugiyono (2013) berpendapat bahwa populasi adalah wilayah generalisasi yang terdiri atas obyek/subyek yang mempunyai kualitas dan karakteristik tertentu yang ditetapkan oleh peneliti untuk dipelajari dan kemudian ditarik kesimpulannya. Sedangkan menurut Gunawan (2015) populasi diartikan sebagai kumpulan atau keseluruhan objek yang akan dikaji/diteliti. Populasi dalam penelitian ini yaitu konsumen yang telah melakukan pembelian produk barang maupun jasa pada marketplace Shopee.

Sampel

Menurut Sugiyono (2015:81) sampel adalah bagian dari jumlah dan karakteristik yang dimiliki oleh populasi. Sampel dilakukan karena peneliti memiliki keterbatasan dalam melakukan penelitian baik dari segi waktu, tenaga, dana, dan jumlah populasi yang sangat banyak. Sampel dalam penelitian ini ditentukan berdasarkan pada pendapat Sekaran (dalam Kandou, 2016) yang menyatakan bahwa sampel harus lebih dari 30 dan kurang dari 500, itu dianggap sudah mencukupi untuk penelitian. Berdasarkan pendapat Sekaran (dalam Kandou, 2016) tersebut maka peneliti mengambil jumlah responden sebanyak 70 responden. Alasan diambilnya 70 responden yaitu agar menghemat biaya, tenaga, dan keterbatasan waktu.

Teknik Pengujian Data

Uji Validitas dan Reliabilitas Instrumen Penelitian

Uji Validitas (*Validity Testing*)

Menurut Koto (2017) uji validitas dimaksudkan untuk mengukur sejauh mana ketepatan instrumen penelitian sehingga memberikan informasi yang akurat. Validitas dalam penelitian dicari dengan kriteria internal yaitu mengkolerasikan skor masing-masing dengan skor totalnya. Cara yang digunakan untuk menghitung korelasi yaitu dengan program SPSS (Statistical Package for Social Science) memakai teknik korelasi produk momentt. Kriteria dalam menentukan validitas kuesioner adalah:

- Jika r hitung $>$ r tabel maka pernyataan dinyatakan valid
- Jika r hitung $<$ r tabel maka pernyataan dinyatakan tidak valid

Uji Reliabilitas (*Reliability Testing*)

Menurut Ghazali (dalam Koto, 2017), dalam pengujian reliabilitas, metode statistic Cronbach Alpha dengan signifikansi yang digunakan sebesar 0,6 dimana jika nilai Cronbach Alpha $>$ 0,6 maka butir pertanyaan yang diajukan dalam pengukuran instrumen tersebut memiliki reliabilitas yang memadai. Sebaliknya, jika nilai Cronbach Alpha $<$ 0,6 maka butir pertanyaan tersebut tidak reliable.

Alat Analisis Data

Alat analisis yang umum digunakan adalah regresi linier berganda. Pada regresi linear berganda variabel independen (variabel X) yang diperhitungkan pengaruhnya terhadap variabel dependen (variabel Y), jumlahnya lebih dari satu. Dalam penelitian ini, variabel independen yaitu harga (X_1) dan iklan (X_2). Sedangkan variabel dependen adalah keputusan pembelian (Y).

Rumus persamaan regresi tersebut adalah sebagai berikut:

$$Y = \beta_0 + \beta_1 X_1 + \beta_2 X_2 + \varepsilon$$

Keterangan :

Y = Keputusan Pembelian

β_0 = Konstanta

β_1 = Koefisien regresi variabel X_1

β_2 = Koefisien regresi variabel X_2

X_1 = Harga

X_2 = Iklan

ε = *Error Disturbance*

Uji Hipotesis

Uji Parsial (Uji-t)

Uji t digunakan dalam penelitian ini untuk mengetahui signifikansi dari hasil penelitian. Uji t yaitu uji untuk mengetahui pengaruh harga dan iklan terhadap keputusan pembelian dengan merumuskan hipotesis. Berikut kriteria pengujiannya:

Jika nilai signifikansinya $< 0,05$ (5%) maka hipotesis pertama dan kedua diterima, artinya ada pengaruh antara variabel independen terhadap variabel dependen.

Jika nilai signifikansinya $> 0,05$ (5%) maka hipotesis pertama dan kedua ditolak, artinya tidak ada pengaruh antara variabel independen terhadap variabel dependen.

Uji Simultan (Uji-F)

Uji F digunakan untuk melihat apakah semua variabel bebas yang dimasukkan dalam model mempunyai pengaruh secara bersama-sama terhadap variabel terikat (Koto, 2017). Uji F dalam penelitian ini dilakukan untuk mengetahui pengaruh harga dan iklan terhadap keputusan pembelian dengan merumuskan hipotesis. Berikut kriterianya:

- Hipotesis ketiga diterima, apabila nilai signifikansinya $< 0,05$ (5%). Hal ini berarti bahwa suatu variabel independen secara simultan mempengaruhi variabel dependen.
- Hipotesis ketiga ditolak, apabila nilai signifikansinya $> 0,05$ (5%). Hal ini berarti bahwa suatu variabel independen secara simultan tidak mempengaruhi variabel dependen.

Koefisien Determinasi (R^2)

Koefisien determinasi (R^2) digunakan untuk menunjukkan presentase pengaruh semua variabel independen terhadap variabel dependen. Rumus koefisien determinasi adalah :

$$Kd = r^2 \times 100\%$$

Keterangan:

Kd = Koefisien determinasi

r = Koefisien korelasi

Menurut Sugiyono (2017), koefisien determinasi dilambangkan dengan $r^2 \times 100\%$. Nilai yang dihasilkan menyatakan proporsi variasi keseluruhan dalam variabel dependen yang dapat diterangkan atau diakibatkan oleh hubungan linear dengan nilai variabel independen.

Hasil dan Pembahasan

Teknik Uji Instrumen Kualitas Data

Uji Validitas

Uji validitas dalam penelitian ini bertujuan untuk mengukur sejauh mana ketepatan (valid) suatu item pertanyaan (instrumen) penelitian dalam mengukur variabel harga (X_1), iklan (X_2), dan keputusan pembelian (Y). Jumlah responden dalam penelitian ini sebanyak 70 orang. Dasar pertimbangan untuk mengetahui valid tidaknya item pertanyaan adalah dengan melakukan pengujian apabila $r_{hitung} > r_{tabel}$ maka item pernyataan tersebut dinyatakan valid, dan sebaliknya apabila $r_{hitung} < r_{tabel}$ maka item pertanyaan dinyatakan tidak valid. Untuk uji validitas dengan 70 responden maka nilai r_{tabel} adalah 0,2352, dan berikut hasil perhitungan uji validitas yang menggunakan bantuan SPSS versi 24.0. Berikut uraian hasil penelitian dengan menggunakan uji validitas sebagai berikut:

Uji Validitas Variabel Harga (X_1)

Jumlah pernyataan dalam kuesioner penelitian variabel harga terdiri atas 6 item pernyataan. Hasil dari setiap item pernyataan dapat dilihat pada tabel berikut :

Tabel 1
Hasil Uji Validitas Variabel Harga (X_1)

| No | Item | r_{tabel} | Hasil | | Keterangan |
|----|------|-------------|-------|--------------|------------|
| | | | Sig. | r_{hitung} | |
| 1. | X1.1 | 0,2352 | 0,000 | 0,775 | Valid |
| 2. | X1.2 | 0,2352 | 0,000 | 0,778 | Valid |
| 3. | X1.3 | 0,2352 | 0,000 | 0,595 | Valid |
| 4. | X1.4 | 0,2352 | 0,000 | 0,751 | Valid |
| 5. | X1.5 | 0,2352 | 0,000 | 0,781 | Valid |

| | | | | | |
|----|------|--------|-------|-------|-------|
| 6. | X1.6 | 0,2352 | 0,000 | 0,821 | Valid |
|----|------|--------|-------|-------|-------|

Berdasarkan tabel 1 yang merupakan hasil olah data dari SPSS versi 24.0, bahwa seluruh instrumen dari variabel harga (X_1) adalah valid, yakni dengan signifikansi lebih kecil dari 5% atau 0,05 dengan nilai dari r_{tabel} dari 70 responden sebagai uji validitas adalah lebih besar dari 0,2352, sehingga untuk nilai $r_{hitung} > r_{tabel}$ adalah terpenuhi.

Uji Validitas Variabel Iklan (X_2)

Jumlah pernyataan dalam kuesioner penelitian variabel iklan terdiri atas 6 item pernyataan. Hasil dari setiap item pernyataan dapat dilihat pada tabel berikut :

Tabel 2
Hasil Uji Validitas Variabel Iklan (X_2)

| No | Item | r_{tabel} | Hasil | | Keterangan |
|----|------|-------------|-------|--------------|------------|
| | | | Sig. | r_{hitung} | |
| 1. | X2.1 | 0,2352 | 0,000 | 0,750 | Valid |
| 2. | X2.2 | 0,2352 | 0,000 | 0,735 | Valid |
| 3. | X2.3 | 0,2352 | 0,000 | 0,756 | Valid |
| 4. | X2.4 | 0,2352 | 0,000 | 0,804 | Valid |
| 5. | X2.5 | 0,2352 | 0,000 | 0,778 | Valid |
| 6. | X2.6 | 0,2352 | 0,000 | 0,828 | Valid |

Berdasarkan tabel 2 yang merupakan hasil olah data dari SPSS versi 24.0, bahwa seluruh instrumen dari variabel iklan (X_2) adalah valid, yakni dengan signifikansi lebih kecil dari 5% atau 0,05 dengan nilai dari r_{tabel} dari 70 responden sebagai uji validitas adalah lebih besar dari 0,2352, sehingga untuk nilai $r_{hitung} > r_{tabel}$ adalah terpenuhi.

Uji Validitas Variabel Keputusan Pembelian (Y)

Jumlah pernyataan dalam kuesioner penelitian variabel keputusan pembelian terdiri atas 5 item pernyataan. Hasil dari setiap item pernyataan dapat dilihat pada tabel berikut :

Tabel 3
Hasil Uji Validitas Variabel Keputusan Pembelian (Y)

| No | Item | r_{tabel} | Hasil | | Keterangan |
|----|------|-------------|-------|--------------|------------|
| | | | Sig. | r_{hitung} | |
| 1. | Y.1 | 0,2352 | 0,000 | 0,706 | Valid |
| 2. | Y.2 | 0,2352 | 0,000 | 0,769 | Valid |
| 3. | Y.3 | 0,2352 | 0,000 | 0,797 | Valid |
| 4. | Y.4 | 0,2352 | 0,000 | 0,783 | Valid |
| 5. | Y.5 | 0,2352 | 0,000 | 0,806 | Valid |

Berdasarkan tabel 3 yang merupakan hasil olah data dari SPSS versi 24.0, bahwa seluruh instrumen dari variabel keputusan pembelian (Y) adalah valid, yakni dengan signifikansi lebih kecil dari 5% atau 0,05 dengan nilai dari r_{tabel} dari 70 responden sebagai uji validitas adalah lebih besar dari 0,2352, sehingga untuk nilai $r_{hitung} > r_{tabel}$ adalah terpenuhi.

Jadi, dapat disimpulkan bahwa dalam penelitian ini seluruh instrumen yang digunakan valid, sehingga untuk proses pengujian selanjutnya, seluruh instrumen tersebut dapat diikutsertakan.

Uji Reliabilitas

Uji reliabilitas digunakan untuk mengungkapkan suatu data penelitian yang dapat dipercaya dan sesuai dengan keadaan yang sebenarnya. Adanya uji reliabilitas ini maka suatu instrumen dari variabel harga (X_1), iklan (X_2), dan keputusan pembelian (Y) dianggap reliabel karena dipercaya sesuai dengan keadaan seandainya di lapangan. Instrumen penelitian dikatakan reliabel jika nilai *Cronbach's Alpha* $> 0,6$, sebaliknya jika nilai *Cronbach's Alpha* $< 0,6$ maka dapat dikatakan tidak reliabel. Hasil uji reliabilitas dapat dilihat pada tabel berikut :

Tabel 4
Hasil Uji Reliabilitas

| No | Variabel | Cronbach's Alpha | Kesimpulan | Keterangan |
|----|-------------------------|------------------|------------|------------|
| 1. | Harga (X_1) | 0,839 | > 0,6 | Reliabel |
| 2. | Iklan (X_2) | 0,866 | > 0,6 | Reliabel |
| 3. | Keputusan Pembelian (Y) | 0,829 | > 0,6 | Reliabel |

Berdasarkan tabel 4 dapat disimpulkan bahwa semua variabel dalam penelitian ini yaitu variabel harga (X_1), iklan (X_2), dan keputusan pembelian (Y) dapat dikatakan reliabel, karena nilai *Cronbach's Alpha* > 0,6.

Analisis Regresi Linier Berganda

Perhitungan analisis regresi linear berganda ini menggunakan alat bantu SPSS versi 24.0 dan diperoleh hasil seperti tabel berikut :

Tabel 5
Hasil Uji Regresi Linear Berganda

| Variabel | Koefisien Regresi (β) | t | Sig. |
|---------------------------|-------------------------------|----------------------|-------|
| Konstanta | 1,443 | 0,792 | 0,431 |
| Harga | 0,152 | 1,423 | 0,159 |
| Iklan | 0,631 | 5,976 | 0,000 |
| F hitung = 57,415 | | Signifikansi = 0,000 | |
| R = 0,795 | | | |
| R Square = 0,632 | | | |
| Adjusted R Square = 0,621 | | | |

Dari tabel 5 dapat dirumuskan persamaan regresi linear berganda sebagai berikut :

$$Y = 1,443 + 0,152X_1 + 0,631X_2$$

Berdasarkan persamaan regresi linear berganda dapat diinterpretasikan sebagai berikut :

- Konstanta sebesar 1,443 menyatakan bahwa jika variabel harga dan iklan diasumsikan sama dengan nol, maka nilai keputusan pembelian adalah 1,443 satuan.
- Koefisien regresi harga sebesar 0,152 artinya setiap terjadi kenaikan harga sebesar 1 satuan, maka akan meningkatkan keputusan pembelian sebesar 0,152 satuan, dengan asumsi variabel iklan nilainya konstan.

Koefisien regresi iklan sebesar 0,631 artinya setiap terjadi kenaikan iklan sebesar 1 satuan, maka akan meningkatkan keputusan pembelian sebesar 0,631 satuan, dengan asumsi variabel harga nilainya konstan.

Pengujian Hipotesis

Uji Parsial (Uji-t)

Uji t dalam penelitian ini bertujuan untuk mengetahui pengaruh harga dan iklan terhadap keputusan pembelian.

a) Hipotesis untuk penelitian ini adalah :

H_1 : Harga berpengaruh secara signifikan terhadap keputusan pembelian pada *marketplace* Shopee.

H_2 : Iklan berpengaruh secara signifikan terhadap keputusan pembelian pada *marketplace* Shopee.

b) Dasar pengambilan keputusan yang digunakan yaitu :

- Jika nilai signifikansinya < 0,05 (5%) maka hipotesis pertama dan kedua diterima, artinya ada pengaruh antara variabel independen terhadap variabel dependen.
- Jika nilai signifikansinya > 0,05 (5%) maka hipotesis pertama dan kedua ditolak, artinya tidak ada pengaruh antara variabel independen terhadap variabel dependen.

c) Kesimpulan :

1. Variabel Harga (X_1)

Berdasarkan tabel 4.8 dapat diketahui nilai signifikansi variabel harga sebesar $0,159 > 0,05$. Sehingga dapat disimpulkan bahwa H_1 ditolak, yang berarti bahwa harga tidak berpengaruh secara signifikan terhadap keputusan pembelian pada *marketplace* Shopee.

2. Variabel Iklan (X_2)

Berdasarkan tabel 4.8 dapat diketahui nilai signifikansi variabel iklan sebesar $0,000 < 0,05$. Sehingga dapat disimpulkan bahwa H_2 diterima, yang berarti bahwa iklan berpengaruh secara signifikan terhadap keputusan pembelian pada *marketplace* Shopee.

Uji Simultan (Uji-F)

Uji F digunakan untuk menunjukkan adanya pengaruh semua variabel dalam penelitian ini yaitu variabel harga (X_1) dan iklan (X_2) secara bersama-sama (simultan) terhadap variabel keputusan pembelian (Y).

a) Hipotesis untuk penelitian ini adalah :

H_3 : Harga dan iklan secara simultan berpengaruh signifikan terhadap keputusan pembelian pada *marketplace* Shopee.

b) Dasar pengambilan keputusan yang digunakan yaitu :

1. Hipotesis ketiga diterima, apabila nilai signifikansinya $< 0,05$ (5%). Hal ini berarti bahwa suatu variabel independen secara simultan mempengaruhi variabel dependen.
2. Hipotesis ketiga ditolak, apabila nilai signifikansinya $> 0,05$ (5%). Hal ini berarti bahwa suatu variabel independen secara simultan tidak mempengaruhi variabel dependen.

c) Kesimpulan :

Berdasarkan hasil uji f dapat diketahui bahwa F_{hitung} 57,415 dengan nilai signifikansi $0,000 < 0,05$. Sehingga dapat disimpulkan bahwa H_3 diterima, yang berarti bahwa harga dan iklan secara simultan berpengaruh secara signifikan terhadap keputusan pembelian pada *marketplace* Shopee.

Uji Koefisien Diterminasi (R^2)

Pengujian ini digunakan untuk menunjukkan presentase pengaruh semua variabel independen (X) terhadap variabel *dependen* (Y). Hasil pengujian ini menjelaskan besarnya kontribusi yang diberikan variabel *independen* terhadap variabel *dependen*. Hasil uji koefisien determinasi (R^2) dalam penelitian ini dapat dilihat pada tabel 4.8.

Berdasarkan pengujian regresi pada tabel 5 dapat diketahui bahwa nilai koefisien determinasi (R^2) sebesar 0,632 atau 63,2%. Hal ini menunjukkan bahwa sebesar 63,2% keputusan pembelian dipengaruhi oleh variabel *independen* (harga dan iklan), sedangkan sisanya sebesar 36,8% dipengaruhi oleh variabel lain yang tidak masuk dalam model penelitian ini seperti kualitas produk.

PEMBAHASAN

Berdasarkan hasil penelitian yang sudah dilakukan dan data yang sudah diolah, dapat diketahui bahwa ada beberapa pembahasan tentang isi kelengkapan data dalam penelitian ini. Jumlah responden dalam penelitian ini sebanyak 70 orang yang merupakan pengguna *marketplace* Shopee. Teknik pengambilan sampel yang digunakan dalam penelitian ini menggunakan *accidental sampling* atau pengambilan sampel berdasarkan kebetulan yaitu siapa saja yang secara kebetulan/*accidental* bertemu dengan peneliti, bila dipandang orang yang kebetulan ditemui itu cocok sebagai sumber data.

Berdasarkan jenis kelamin responden, keputusan pembelian pada *marketplace* Shopee didominasi oleh perempuan sebanyak 63 orang dengan presentase 90%. Sedangkan berdasarkan usia responden yang mendominasi melakukan keputusan pembelian yaitu rentan umur 15-22 tahun, sebanyak 40 responden dengan presentase sebesar 57,1%. Selain itu, berdasarkan pekerjaan responden yang mendominasi melakukan keputusan pembelian adalah pelajar/mahasiswa, sebanyak 38 responden dengan presentase 54,3%.

Berdasarkan uji validitas, semua item dinyatakan valid karena semua item mempunyai nilai $r_{hitung} > r_{tabel}$. Dari uji validitas tidak ada item yang gugur. Berdasarkan uji reliabilitas, semua variabel reliabel (konsisten) karena nilai Cronbach's Alpha $> 0,6$.

Berdasarkan hasil uji regresi linear berganda yang menyatakan bahwa semua koefisien regresi variabel *independen* baik itu harga maupun iklan memiliki nilai positif terhadap variabel *dependen* yaitu keputusan pembelian.

Berdasarkan uji t yang dilakukan ternyata variabel harga tidak berpengaruh terhadap keputusan pembelian. Hal ini dapat dilihat dari t hitung sebesar 1,423 dengan tingkat signifikansi sebesar 0,159 ($> 0,05$). Dengan demikian hipotesis pertama (H_1) ditolak. Hasil penelitian ini tidak relevan dengan penelitian terdahulu yang dilakukan oleh Triandi Wibawa (2020) yang menyatakan bahwa harga berpengaruh signifikan terhadap keputusan pembelian.

Berdasarkan uji t yang dilakukan, dihasilkan bahwa variabel iklan berpengaruh terhadap keputusan pembelian. Hal ini dapat dilihat dari t hitung sebesar 5,976 dengan tingkat signifikansi sebesar 0,000 ($< 0,05$). Dengan demikian hipotesis kedua (H_2) diterima. Hasil penelitian ini relevan dengan penelitian terdahulu yang dilakukan oleh Noor Suroija dan Bangun Edi Sudrajat (2014) yang menyatakan bahwa iklan berpengaruh signifikan terhadap keputusan pembelian.

Berdasarkan hasil uji F, dapat diketahui bahwa variabel independen secara bersama-sama (simultan) berpengaruh signifikan terhadap variabel dependen apabila memiliki nilai signifikansi $< 0,05$. Dalam penelitian ini diketahui hasil nilai signifikansi dari uji F variabel harga (X_1) dan iklan (X_2) yaitu sebesar 0,000 atau $< 0,05$. Hal ini menunjukkan bahwa secara simultan variabel independen yaitu harga (X_1) dan iklan (X_2) jika diterapkan secara bersama-sama berpengaruh signifikan terhadap keputusan pembelian (Y) pada *marketplace* Shopee.

Berdasarkan hasil uji beta, dapat diketahui bahwa variabel yang paling dominan berpengaruh terhadap keputusan pembelian pada *marketplace* Shopee adalah iklan. Dalam penelitian ini diketahui variabel iklan (X_2) memiliki nilai beta dan nilai t yang paling besar, serta nilai signifikansi yang paling kecil.

Berdasarkan uji koefisien korelasi (R), nilai koefisien korelasi yang didapatkan dalam penelitian ini sebesar 0,795 yang menunjukkan hubungan yang kuat dan positif. Artinya, apabila variabel *independen* (harga dan iklan) mengalami kenaikan, maka variabel *dependen* (keputusan pembelian) juga akan mengalami kenaikan.

Berdasarkan uji koefisien determinasi (R^2), nilai koefisien determinasi dalam penelitian ini sebesar 0,632 atau 63,2%. Hal ini menunjukkan bahwa sebesar 63,2% keputusan pembelian dipengaruhi oleh variabel *independen* (harga dan iklan), sedangkan sisanya sebesar 36,8% dipengaruhi oleh variabel lain yang tidak masuk dalam model penelitian ini.

Kesimpulan

Hasil dari penelitian yang telah dilakukan oleh peneliti tentang “Pengaruh Harga dan Iklan terhadap Keputusan Pembelian pada *Marketplace* Shopee” dapat disimpulkan sebagai berikut:

- Berdasarkan hasil uji t, variabel harga (X_1) tidak berpengaruh secara signifikan terhadap keputusan pembelian (Y) sehingga hipotesis pertama (H_1) ditolak.
- Berdasarkan hasil uji t, variabel iklan (X_2) berpengaruh secara signifikan terhadap keputusan pembelian (Y) sehingga hipotesis kedua (H_2) diterima.
- Berdasarkan hasil uji F, dinyatakan bahwa variabel harga (X_1) dan iklan (X_2) secara bersama-sama (simultan) berpengaruh signifikan terhadap keputusan pembelian (Y) pada *marketplace* Shopee sehingga hipotesis ketiga (H_3) diterima.
- Berdasarkan hasil uji beta, diketahui bahwa variabel iklan (X_2) adalah variabel yang berpengaruh paling dominan terhadap keputusan pembelian (Y) pada *marketplace* Shopee sehingga hipotesis keempat (H_4) ditolak.
- Berdasarkan hasil uji koefisien determinasi (R^2), variabel independen yaitu harga (X_1) dan iklan (X_2) memiliki kontribusi sebesar 63,2% untuk mempengaruhi variabel dependen yaitu keputusan pembelian (Y), sedangkan sisanya sebesar 36,8% dipengaruhi oleh variabel lain yang tidak masuk dalam model penelitian ini.

Saran

Bagi peneliti selanjutnya, disarankan memperluas variabel yang diamati. Misalnya dengan menambahkan variabel kualitas produk, citra merek, kualitas pelayanan, dan sebagainya. Selain itu, disarankan juga untuk mencari ruang lingkup populasi yang berbeda dan lebih luas dari populasi yang ada dalam penelitian ini. Sampel yang digunakan sebaiknya lebih banyak daripada jumlah sampel dalam penelitian ini. Dengan demikian, penelitian tersebut dapat memberikan gambaran yang lebih spesifik mengenai pengaruh harga dan iklan terhadap keputusan pembelian.

DAFTAR PUSTAKA

- Bhayang. 2018. *Profil Perusahaan Shopee*. di <https://suasanasegar31.blogspot.com/2018/10/profilperusahaanshoopee.html>
- Dewi, A. U. 2020. *Apa Saja Metode Pembayaran Shopee?*. di <https://www.infoperbankan.com/shopee/metode-pembayaran-shopee.html>
- Gunawan, M. A. 2015. *Statistik Penelitian Bidang Pendidikan, Psikologi, dan Sosial*. Yogyakarta : Parama Publishing.
- Japarianto, E., dan Stephanie Adelia. 2020. Pengaruh Tampilan Web dan Harga Terhadap Minat Beli Dengan Kepercayaan Sebagai Intervening Variable Pada E-Commerce Shopee. *Jurnal Manajemen Pemasaran*, (14), 35-43.
- Kandou, Y. L., Victor P. K. Lengkong., dan Greis Sendow. 2016. Pengaruh *Knowledge Management, Skill, dan Attitude* Terhadap Kinerja Karyawan (Studi Pada PT. Bank Sulutgo Kantor Pusat di Manado). *Jurnal Berkala Imiah Efisiensi*, (16), 147-158.
- Kotler, P., dan Gary Armstrong. 2008. *Prinsip-Prinsip Pemasaran (Edisi 12 Jilid 1)*. Jakarta : Erlangga.
- Koto, D. K. F. 2017. *Pengaruh Kualitas Produk, Harga, dan Promosi Terhadap Keputusan Pembelian Sepatu Converse All Star Pada Mahasiswa/i Fakultas Ekonomi Universitas Methodist Medan*. Skripsi. Medan : Prodi Manajemen Ekstensi Fakultas Ekonomi dan Bisnis Universitas Sumatera Utara.
- Kurniawan, A. W., dan Zarah Puspitaningtyas. 2016. *Metode Penelitian Kuantitatif*. Yogyakarta : Pandiva Buku.
- Manalu, R. T. M. 2016. *Pengaruh Harga dan Iklan Terhadap Keputusan Pembelian Perlengkapan Baby Shop PT. Putera Raja Sejahtera Medan*. Skripsi. Medan : Prodi Manajemen Fakultas Ekonomi Universitas Medan Area.
- Nopriani. 2016. *Pengaruh Atribut Produk Terhadap Keputusan Pembelian Kecap Manis ABC (Studi UD. Toko Harapan Besar di Desa Suka Maju DK 4D)*. Skripsi. Riau : Prodi Manajemen Fakultas Ekonomi Universitas Pasir Pengaraian.
- Pamungkas, G. 2018. *Sejarah Shopee dan Kesuksesannya sebagai Marketplace*. di <https://ngurusduit.com/sejarah-shopee-dan-kesuksesannya-sebagai-marketplace/>
- Santoso, K. W., Handoyo Djoko Waluyo., dan Sari Listyorini. 2013. Pengaruh Kualitas Produk, Harga, dan Promosi Terhadap Keputusan Pembelian Permen Tolak Angin di Semarang. *Jurnal Sosial dan Politik*, 1-10.
- Sitorus, O. F., dan Novelia Utami. 2017. *Strategi Promosi Pemasaran*. Jakarta : Universitas Muhammadiyah Prof. Dr. Hamka.
- Sugiyono. 2013. *Metode Penelitian Kuantitatif, Kualitatif, dan R&D*. Bandung : Alfabeta.
- Surojija, N., dan Bangun Edi Sudrajat. 2014. Analisis Pengaruh Harga, Produk, dan Iklan Terhadap Keputusan Pembelian Mie Instan Merek Indomie (Studi Pada Mahasiswa Politeknik Negeri Semarang. *Jurnal Bisnis dan Pemasaran Inonesia*, (22), 60-73.
- Tjiptono, F. 2015. *Strategi Pemasaran (Edisi 4)*. Yogyakarta : Andi.
- Wibawa, T. 2020. *Pengaruh Promosi, Harga, dan Kualitas Pelayanan Terhadap Keputusan Pembelian*

Ulang Belanja Online Shopee. Skripsi. Surakarta : Prodi Manajemen Fakultas Ekonomi dan Bisnis Universitas Muhammadiyah Surakarta.

Widyastuti, S. 2017. *Manajemen Komunikasi Pemasaran Terpadu*. Jakarta : Universitas Pancasila.

Winarso, B. 2019. *Panduan Pemula Cara Melacak Pesanan di Shopee*. di <https://trikinet.com/post/cara-melacak-pesanan-di-shopee/>

Yusuf, A. M. 2017. *Metode Penelitian Kuantitatif, Kualitatif, dan Penelitian Gabungan*. Jakarta : Kencana.